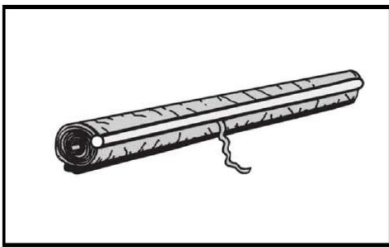


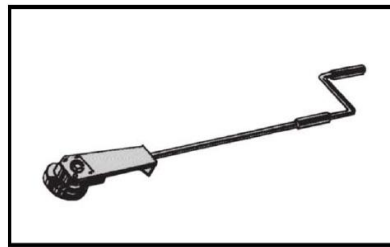


Arctic Pro Easyroller

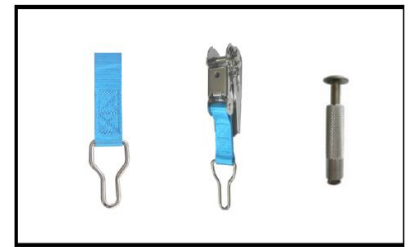
Sikkerhetstrekk med aluminiumsrør



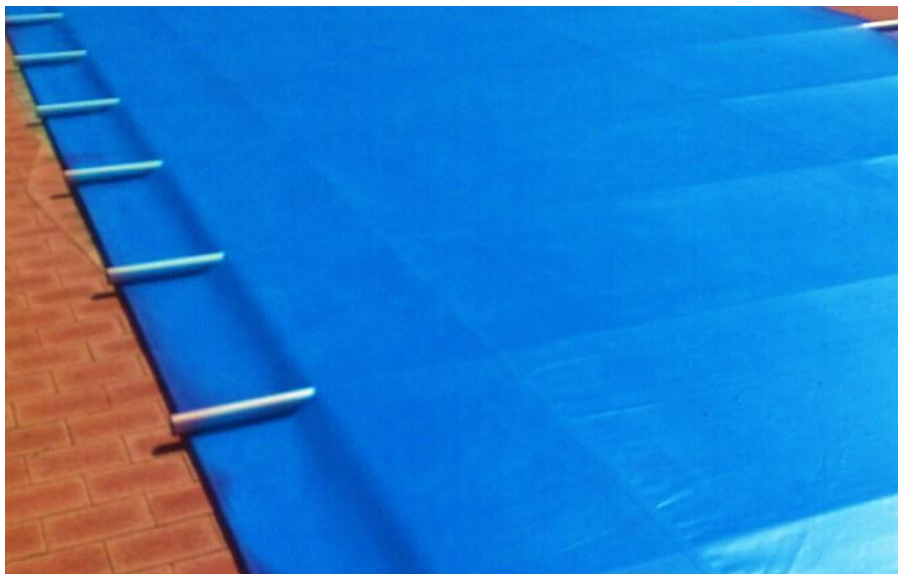
Sikkerhetstrekk



Oppruller

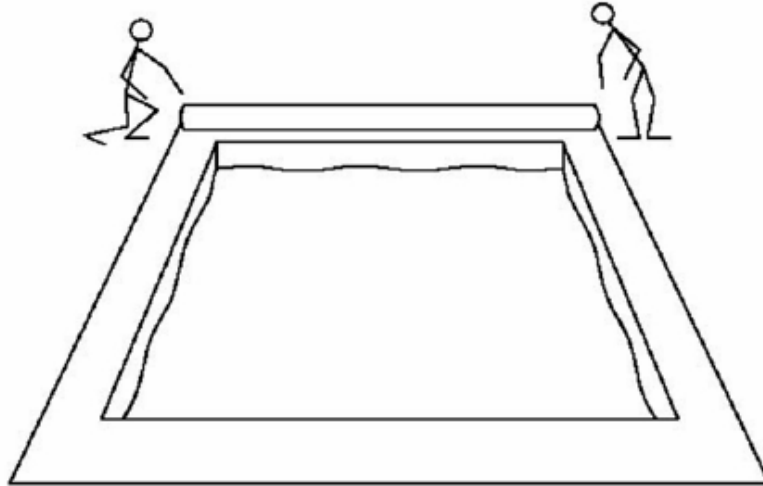


Tilbehør

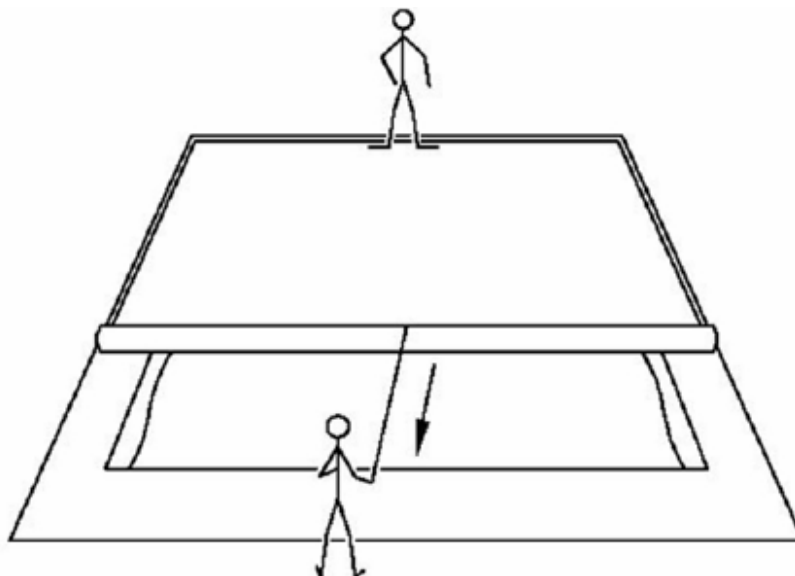


Montering og bruk:

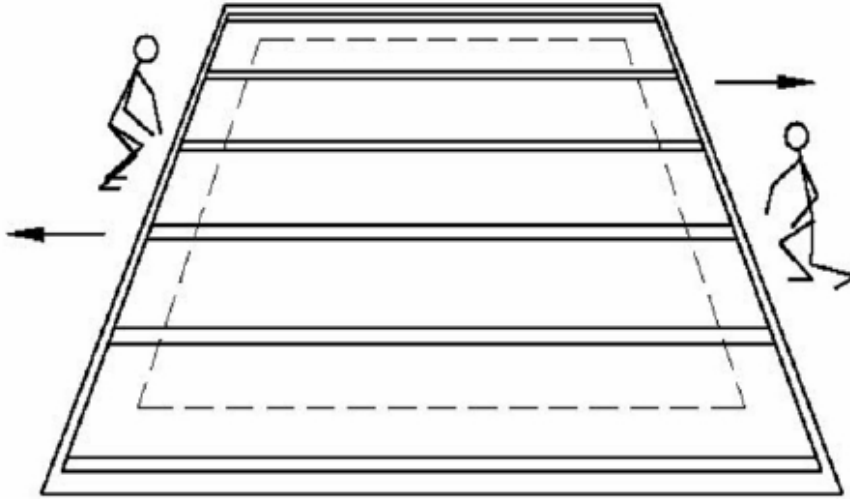
1. Legg rullen med sikkerhetstrekket i enden av bassenget



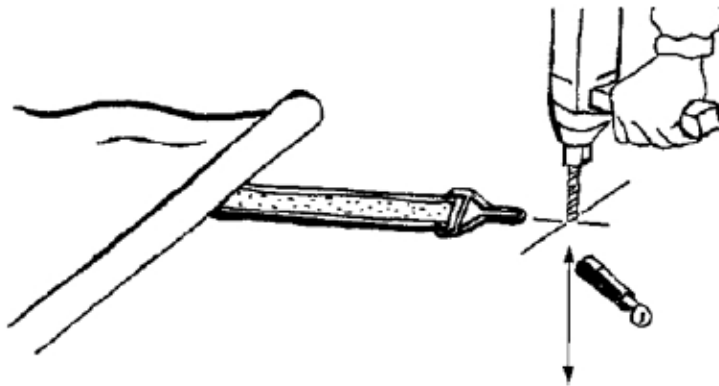
2. Dra i snorene for å rulle ut trekket slik at trekket dekker bassenget fullstendig



3. Juster trekket slik at alle fire sider dekker like mye utenfor bassenget. Trekket skal gå minst 25 cm utenfor bassenget på alle kanter.



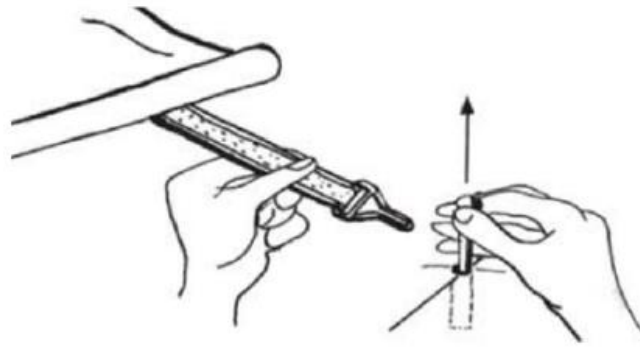
4. Mål lengden på stroppene og bor hull som er 15mm i diameter og 80mm dype. Sett ankerene i hullene.



5. Slå ankeret på plass i hullet med en hammer



6. Fest stroppene til ankerene



7. I motsatt ende: Bor hull som er 15mm i diameter og 80mm dype ca 40cm fra enden av trekket. Fest ankerene i hullene som vist tidligere. Før stroppen gjennom strammeren og stram en og en stropp til trekket er stramt.



Viktig info

Når du sveiver inn EasyRoller er det viktig å holde sveiven vinkelrett mot underlaget. Ellers er det risiko for skader på sveiven og garantien bortfaller.

EasyRoller skal alltid oppbevares tørt. Duken skal være tørr dersom den skal oppbevares over lengre tid.

For å sikre en god funksjon og lengst mulig levetid er det viktig at sveiven smøres opp med jevne mellomrom, og spesielt dersom bevegelsen føles treg. Dette gjøres enkelt med en sprayboks med CRC, WD40 eller lignende. På bildet har vi merket av hvor det bør smøres.



Bassengutstyr AS
Skinmoveien 2 3270 Larvik
Tel: 40403314 / 90099999 Teknisk support: 90085000
www.bassengutstyr.no post@bassengutstyr.no