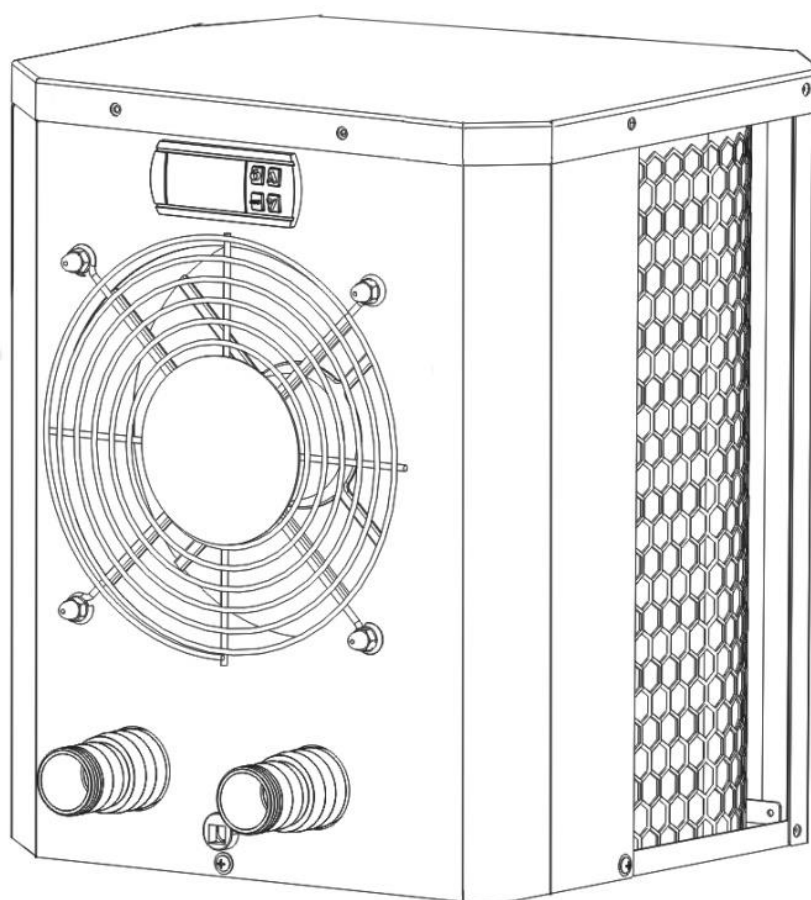


# Mini AP060 miniR3

## Bruker- og servicemanual



## Innhold

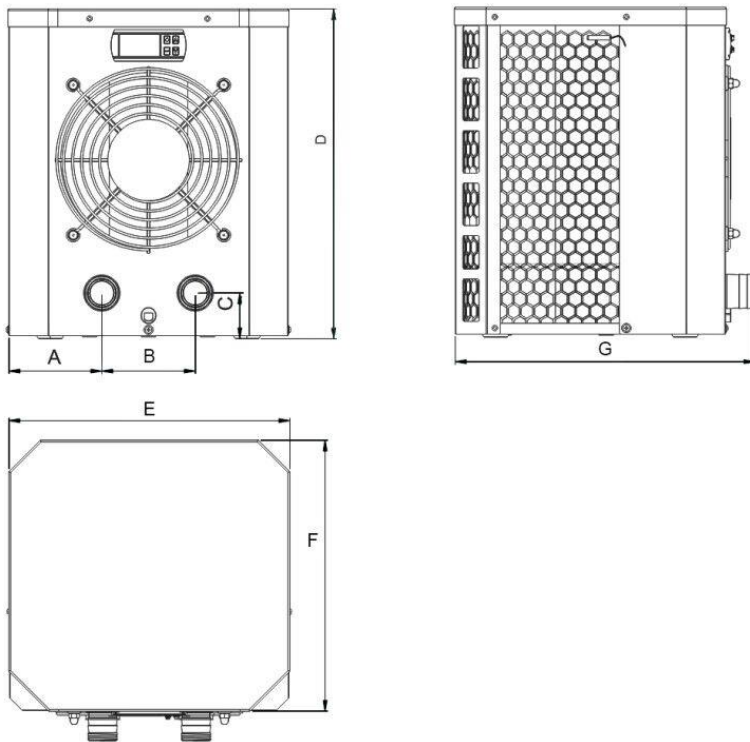
1. Spesifikasjoner.....	3
2. Dimensjoner.....	4
3. Installasjon og tilkobling .....	5
3.1 Plassering av varmepumpe .....	5
3.2 Tilkobling slanger .....	6
3.3 Strømforsyning .....	7
3.4 Kondensering.....	8
4. Kablingsskjema .....	9
5. Kontrollpanel .....	10
5.1 Oversikt kontrollpanel .....	10
5.2 Skru på/av varmepumpe .....	10
5.3 Justere temperatur.....	10
5.4 Parameter kontroll.....	11
6. Feilsøking .....	11
6.1 Feilkode i kontrollpanel.....	11
6.2 Øvrig feilsøking .....	12
7. Sprengskisse .....	13
8. Vedlikehold.....	14

## 1. Spesifikasjoner

Modell		AP025miniR3	AP045miniR3	AP060miniR3
<b>* Effekt ved lufttemperatur 28°C, vanntemperatur 28°C, luftfuktighet 80%</b>				
Varmekapasitet	kW	2.5	4.2	5.5
Effektforbruk (kW)	kW	0.59	1.00	1.31
COP		4.2	4.2	4.2
<b>* Effekt ved lufttemperatur 15°C, vanntemperatur 26°C, luftfuktighet 70%</b>				
Varmekapasitet	kW	1.9	3.2	4.2
Effektforbruk (kW)	kW	0.56	0.91	1.2
COP		3.4	3.5	3.5
<b>* Tekniske data</b>				
Spenningstilførsel	V			
Strømforbruk	A	2.6	4.4	5.8
Minste sikring	A	10	10	10
Anbefalt mengde vann (Godt isolert)	m <sup>3</sup>	0-10	5-16	10-20
Anbefalt vannstrøm	m <sup>3</sup> /t	2	2	2.5-3.2
Reduksjon i vanntrykk	KPa	4	2.5	3
Varmeveksler		Varmeveksler i Titan og PVC		
Vanntilkoblinger	mm	32 og 38mm		
Viftehastighet	O/Min	2100	1100	1100
Støynivå (10m)	dB(A)	48	46	46
Støynivå (1m)	dB(A)	57	55	55
Kjølemedie		R32	R32	R32
Kjølemedie mengde	g	150	290	450
CO2 mengde	tonn	0.11	0.2	0.31
<b>* Dimensjoner/vekt</b>				
Nettovekt	kg	18	26	28
Bruttovekt	kg	20	30	32
Utvendige mål	mm	310*364*375	434*433*460	
Mål inkl. innpakning	mm	375*450*450	495*520*530	

\* Ovenstående data kan endres uten ytterligere forvarsel.

## 2. Dimensjoner



Type / (mm)	A	B	C	D	E	F	G
AP025miniR3	90.4	130	50	375	310	300	363.5
AP045miniR3/ AP060miniR3	116.5	200	50	460	434	365	432.5

### 3. Installasjon og tilkobling

#### **Obs**

Vær oppmerksom på følgende ved installasjon av varmepumpen:

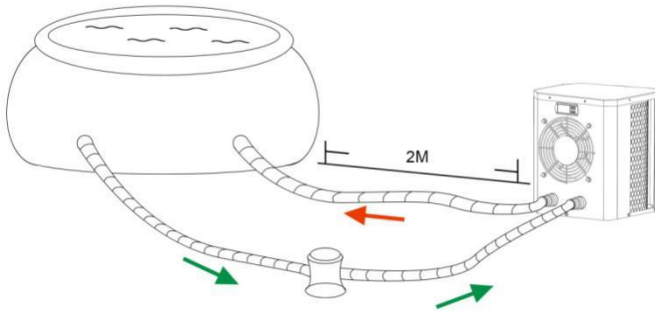
1. Tilsetning av kjemi skal skje **nedstrøms/etter** varmepumpen.
2. Varmepumpen skal alltid stå rett. Dersom enheten har blitt veltet/snudd på, vent 24 timer før den startes på nytt.

#### 3.1 Plassering av varmepumpe

For at varmepumpen skal fungere må følgende være på plass:

##### **1. Tilgang til friskluft – 2. Tilkoblet strøm – 3. Bassengvannet filtreres**

Varmepumpen kan installeres på de fleste plasser utendørs så lenge de oppgitte minimumsavstander (2 meter) til andre objekter overholdes (se tegning under). Konsulter med fagperson om pumpen skal kobles til innendørs basseng.



#### **Viktig:**

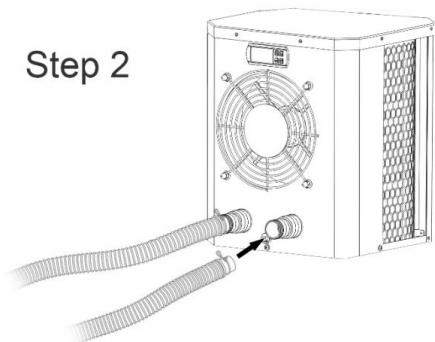
**Varmepumpen må aldri installeres i et lukket rom, område med begrenset plass, eller inntil buskas/hekk, da den brukte luften vil resirkuleres og dermed svekke varmepumpens effekt og/eller gi feilkoder og følgelig driftsstans.**

Sirkulasjonspumpen må gå for at varmepumpen skal kunne varme vannet. **Uten sirkulasjon stopper varmepumpen.**

## 3.2 Tilkobling slanger

Step 1 

Step 2

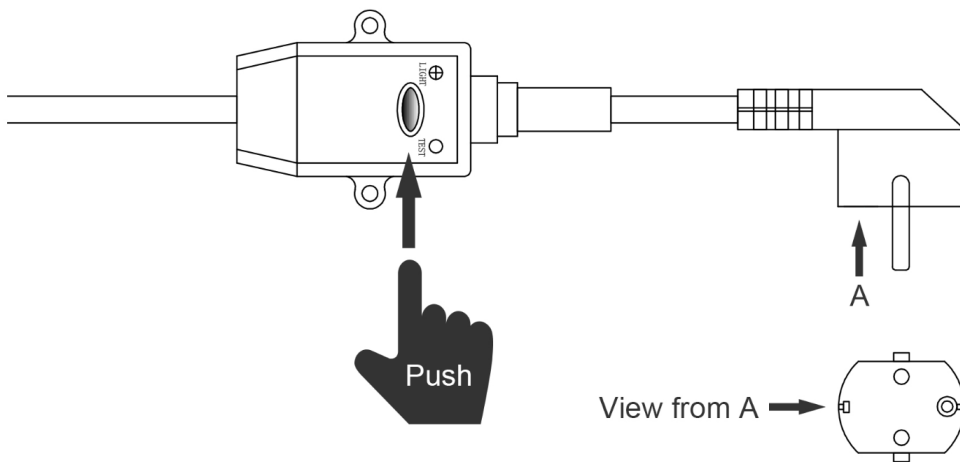


### **Merk:**


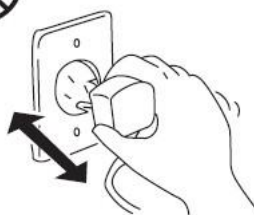
Pakken inneholder kun varmepumpe. Andre komponenter, inkludert slanger og slangeklemmer kjøpes separat av forhandler eller installatør.

### 3.3 Strømforsyning

Strømkabel er utstyrt med jordfeilbryter.



OBS:

<p><b>Påse at kontakten er uskadet</b></p> <p>Hvis kontakten er skadet kan dette føre til elektrisk støt, overoppheting eller brann.</p>  	<p><b>Trekk aldri ut kontakten med varmpumpen I drift.</b></p> <p>Dette kan føre til elektrisk støt eller brann som følger av overoppheting.</p>  	<p><b>Bruk aldri skadde eller uoriginale kabler</b></p> <p>Om ikke kan dette føre til elektrisk støt eller brann.</p>  
--	--	---

Etter oppkobling, utfør følgende;

1. Skru på sirkulasjonspumpen. Sjekk for evt lekkasjer, og at vannet sirkulerer fra og til bassenget.
2. Koble varmpumpen til strøm og trykk av/på knapp på kontrollpanelet. Enheten starter opp når tidsforsinkelsen løper ut (se under).
3. Dersom du skrur av sirkulasjonspumpen, skal varmpumpen stoppe automatisk.

Luft – og vanntemperatur ved oppstart påvirker hvor lang tid det tar å varme opp. Bruk av solarduk vil korte ned tiden det tar.

**Tidsforsinkelse** – Varmepumpen har en forhåndsinnstilt forsinkelse på 3 minutter ved oppstart.

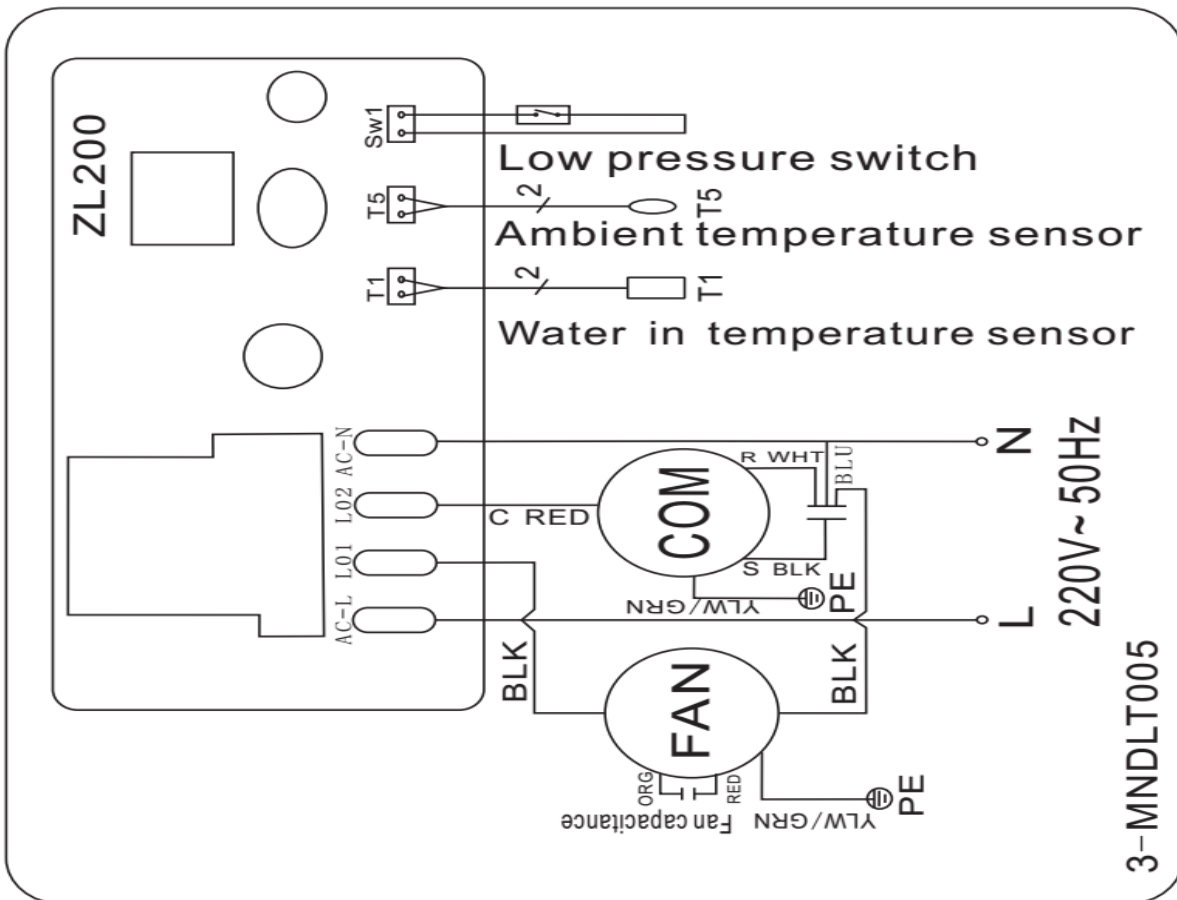
### 3.4 Kondensering

Luften som strømmer gjennom varmpumpen blir kraftig nedkjølt under oppvarming av vannet. Mengde kondens varierer. Avhengig av luftfuktigheten ute kan enheten kondensere flere liter pr time. Dette må ikke feilaktig tolkes som lekkasje.



## 4. Kablingsskjema

AP045miniR3/ AP060miniR3



### Merk:

- (1) Kablingsskjema er kun ment som oversikt. Kontakt autorisert el-installatør ved behov.
- (2) Varmepumpen må kobles til jordet kurs.

## 5. Kontrollpanel

### 5.1 Oversikt kontrollpanel




**Når varmepumpen er i drift, vises temperaturen på vann inn.**

LED 1 lyser når kompressoren går.


LED 2 lyser ved evt driftsfeil.


### 5.2 Skru på/av varmepumpe

Trykk  for å skru på varmepumpen. Kontrollpanelet viser ønsket temperatur i 5 sekunder, deretter temperaturen på vann inn.

Trykk  for å slå av varmepumpen.






### 5.3 Justere temperatur

Trykk  eller  for å justere temperature (10 – 42°C).

Trykk  for å lagre innstillinger.

**Merk: Varmepumpen vil kun fungere når sirkulasjonspumpen er i gang.**

## 5.4 Parameterkontroll

Trykk , for å kontrollere parametere. Trykk  eller  for å velge kode d0/d1, trykk  for å sjekke målt verdi. Til slutt trykk  for å komme tilbake til hovedmenyen.

Kode	Parameter
d0	Utetemperatur
d1	Temperatur vann inn

## 6. Feilsøking

### 6.1 Feilkode i kontrollpanel

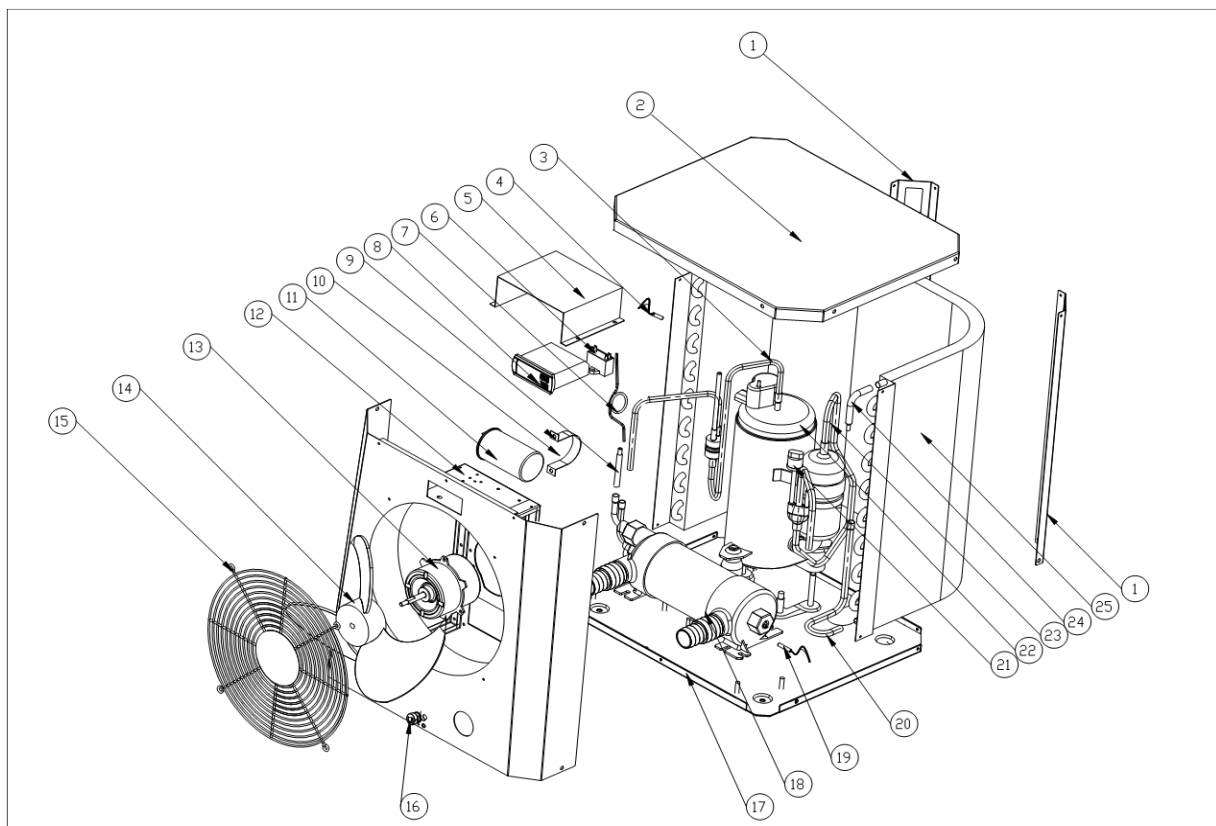
Feil	Kode	Årsak	Løsning
For høy eller lav utetemperatur	P0	1. Utetemperatur avviker fra enhetens virkeområde: 12°C- 42°C. 2. Feil på display	1. Vent til utetemperatur er 13°C eller høyere. Alternativt under 40°C dersom det er svært varmt 2. Bytt kontrollpanel
Feil på sensor for vanntemperatur	P1	Brudd eller kortslutning i krets for vanntemperatur	Bytt sensor for vanntemperatur
Feil på sensor for utetemperatur	P2	Brudd eller kortslutning i krets for utetemperatur	Bytt sensor for utetemperatur
Beskyttelse mot lavt trykk	EL	1. Feil på lavtrykksbryter 2. Lekkasje	Service hos tekniker

## 6.2 Øvrig feilsøking

Feil	Observasjon	Årsak	Løsning
Varmepumpen går ikke	Tomt/mørkt display i kontrollpanelet	Ingen strømtilførsel	Kontroller strømtilførsel
	Kontrollpanelet viser målt vanntemperatur	1. Vanntemperaturen har nådd innstilt temperatur 2. Varmepumpen starter opp	1. Kontroller temperaturinnstilling 2. Varmepumpen starter i løpet av få minutter
Varmepumpen starter og stopper med få sekunders mellomrom	Kontrollpanelets display viser aktuell vanntemperatur og ingen feilkoder	1. Viften går ikke 2. For liten luftgjennomstrømning 3. For lite kuldemedie	1. Kontroller og evt reparer ledningstilkoblingen mellom styreenhet og viftemotor 2. Kontroller varmpumpens plassering og fjern gjenstander som kan hindre luftgjennomstrømningen  3. Reparer eller skift ut varmpumpen
Vannsøl	Vannsøl under varmpumpen	1. Kondensvann (Det kan dannes svært mye kondensvann, spesielt ved høy luftfuktighet) 2. Vannlekkasje	1. Ingen tiltak 2. Kontroller titanvarmeveksleren grundig for eventuelle lekkasjer

## 7. Sprengskisse

AP045miniR3/ AP060miniR3



No.	Spare parts	No.	Spare parts
1	Hjørnestolpe	14	Vifteblad
2	Toppdeksel	15	Frontdeksel
3	Rør	16	Utgang strømtilførsel
4	Temperaturføler for omgivelsesluft	17	Bunnplate
5	Lokk for elboks	18	Varmevexsler
6	Kondensator for vifte	19	Temperaturføler innløpsvann
7	Kapillærrør	20	Rør
8	Kontrollpanel	21	Lavtrykksbryter
9	Rør	22	Kompressor
10	Klips til kondensator	23	Rør(for gassretur)
11	Kondensator for kompressor	24	Rør
12	Holder til kontrollpanel	25	Bakre deksel
13	Viftemotor		

## 8. Vedlikehold

- (1) Sjekk vanngjennomstrømning og vannnivå med jevne mellomrom. Dette for å unngå luft i systemet, redusert sirkulasjon, som igjen vil kunne redusert effekt/stans på varmepumpen.
- (2) Rengjør jevnlig basseng og filtermedie. Dette sørger for beste driftsforhold for enheten.
- (3) Koble vannet fra varmepumpen ved vinterstengning. Sørg for å drenere alt vann for å unngå frostskader.

### **Bassengustyr AS**

Skinmoveien 2 3270 Larvik

Sentralbord: 900 99 999

[www.bassengustyr.no](http://www.bassengustyr.no) [post@bassengustyr.no](mailto:post@bassengustyr.no)

